

# 第6回

# 松戸市ミニバスケットボール大会 石原杯

松戸市バスケットボール協会 会長 石原 勝則



## 日時・会場

令和4年 <男子トーナメント>

8月27日(土) 松戸運動公園体育館

<女子トーナメント>

8月 7日(日) 中部小学校

8月11日(木) 上本郷第二小学校

寒風台小学校

8月27日(土) 松戸運動公園体育館

主催 松戸市バスケットボール協会

主管 松戸市ミニバスケットボール競技運営委員会

## 第6回松戸市ミニバスケットボール大会 石原杯 実施要項

1. 主催 松戸市バスケットボール協会
2. 主管 松戸市ミニバスケットボール競技運営委員会
3. 期 日 **【男子】** トーナメント 令和4年8月27日(土) 松戸運動公園体育館  
**【女子】** トーナメント 令和4年8月7日(日) 中部小学校  
令和4年8月11日(木) 上本郷第二小学校  
寒風台小学校  
令和4年8月27日(土) 松戸運動公園体育館
4. 会 場 松戸運動公園体育館 中部小学校 上本郷第二小学校 寒風台小学校
5. 参加資格 (1) 松戸市内所属のチーム  
(2) スポーツ安全保険に加入していること。
6. 参加費 2000円(当日に会場主任が徴収する。)
7. 組み合わせ 松戸市ミニバスケットボール競技運営委員会に一任とする。
8. 競技規則 (1) 公益財団法人日本バスケットボール協会2022バスケットボール競技規則、ミニバスケットボールの適用規則による。  
(2) マンツーマンの基準規則に則る。
9. 審 判 原則として帯同審判とする。E級以上。(D級以上が望ましい)  
組み合わせによっては、審判部による指名審判で行う。
10. 表 彰 チーム 女子 優 勝 チームにカップ(持ち回りの為来年度返還する)  
盾  
準優勝 チームに盾  
3 位 チームに盾  
優秀選手賞 1名  
男子 優 勝 チームにカップ(持ち回りの為来年度返還する)  
盾  
準優勝 チームに盾  
3 位 チームに盾  
優秀選手賞 1名
11. その他 スポーツ障害保険は、各チームで必ず加入のこと。
12. 申し込み 参加チームは、8月1日(月)までに、メンバー表の提出をお願いします。

メール送り先

<石原杯担当 田口 [taguti0086@yahoo.co.jp](mailto:taguti0086@yahoo.co.jp)>

女子予選組み合わせ

Aブロック 中部小学校	
①	相模台スーパーフェニックス
②	和名ヶ谷ビューティフルスパークス
③	あさひ撫子
④	FUNKIDS

Bブロック 上本郷第二小学校	
①	松ヶ丘ラビッツ
②	MKスパークス
③	ゴールデンフェニックス
④	新松戸ドリーマーズ

Cブロック 寒風台小学校	
①	ブラックパンサーズ
②	六実ラビッツ
③	松戸ベアーズ

予選日程

A Bブロック

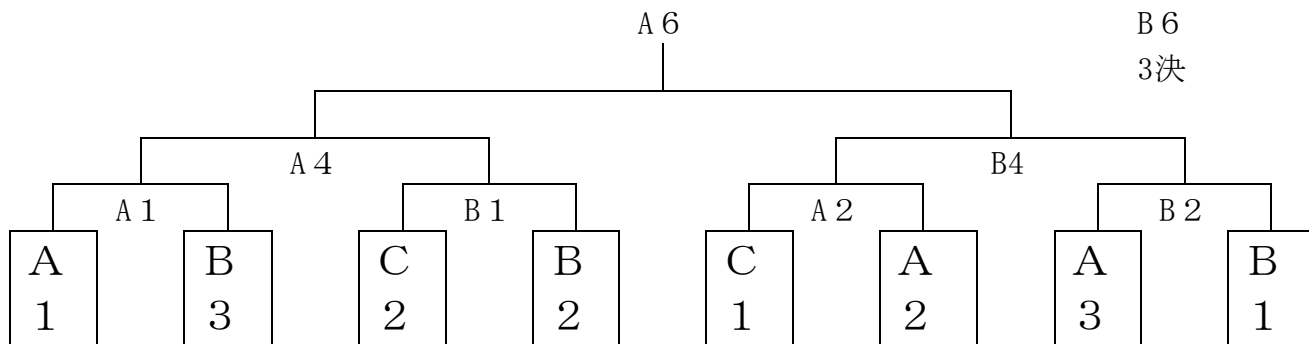
	淡			濃		TO	審判	
第1試合	①		対		②	③	③	④
第2試合	③		対		④	1勝	①	②
第3試合	1負		対		2負	2勝	1勝	2勝
第4試合	1勝		対		2勝	3勝	1負	2負

Cブロック

	淡			濃		TO	審判	
第1試合	C 1		対		C 2	C 3	C 3	
第2試合	C 3		対		C 2	C 1	C 1	
第3試合	C 3		対		C 1	C 2	C 2	

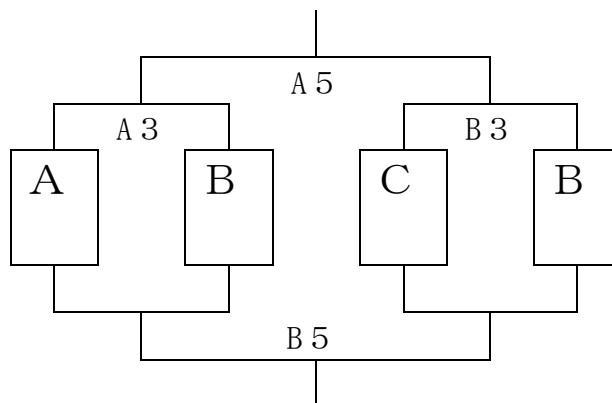
8月27日 決勝 (松戸運動公園体育館)

女子決勝トーナメント



男子決勝トーナメント

A	FUNKIDS	B	ゴールデンフェニックス
C	六実ラビッツ	D	松ヶ丘ラビッツ



決勝組み合わせ (Aコート)

		淡			濃		TO	審判	
第1試合	10:00	A1		対		B3	C1	C1	A2
第2試合	11:10	C1		対		A2	1勝	A1	B3
第3試合	12:20	男A		対		男B	2勝		
第4試合	13:30	A1勝		対		B1勝	3負		
第5試合	15:00	A3勝		対		B3勝	4負		
第6試合	16:10	A4勝		対		B4勝	5負		

決勝組み合わせ (Bコート)

		淡			濃		TO	審判	
第1試合	10:00	C2		対		B2	A3	A3	B1
第2試合	11:10	A3		対		B1	1勝	C2	B2
第3試合	12:20	男C		対		男D	2勝		
第4試合	13:30	A2勝		対		B2勝	3負		
第5試合	15:00	A3負		対		B3負	4負		
第6試合	16:10	A4負		対		B4負	5負		

[大会申し合わせ事項]

1. 会場へ到着後、チーム責任者は会場主任まで到着の報告をする。
2. 組み合わせ番号の若いチームは、オフィシャル席に向かって右側のベンチとし、原則として淡色（白）のユニフォームを着用する。
3. ベンチには登録メンバーとチーム関係者4名の計19名以内とする。
4. **各チームの入場人数は、選手の人数と同数とする。**
5. 攻撃するバスケットは、前半相手チームのベンチ側とし、後半は交換する。
6. メンバー登録については、第1クォーター、第3クォーターは出場するメンバーを開始1分前を合図したら直ちに、報告する。また第2クォーター、第4クォーターに出場するメンバーは、前クォーター終了後にオフィシャルに報告する。
7. **同点の場合は、2分後3分間の延長戦を、勝敗が決まるまで必要な回数だけ行う。**
8. 審判は原則として帯同審判とする。E級以上（D級以上が望ましい）
9. ディフェンスはマンツーマンの基準規則に準ずる。
10. 試合時間を過ぎても対戦相手が来ない場合は、20対0とし、不戦勝とする。
11. ウォーミングアップは、会場責任者の指示のもとに行う。
12. 会場の使用後は、使用前よりもきれいにする気持ちで後片付けを行う。
13. 競技規則については現行のミニバスケットボール規則とする。
14. 監督・コーチ等はベンチマナーに十分注意し、審判の判定に対して不作法に不服を言うような行為はしない。
15. 保護者等の応援については、相手チームの中傷や審判への罵声など十分注意し、選手指導の観点に立ち、チームの品位や指導者の資質まで疑われることのないようにする。
16. 試合は**6-1-6-(5)-6-1-6分制**とする。
17. 試合が遅れた場合は、前試合終了後10分後に開始する。
18. 各会場での携帯電話はマナーモードにする。（カメラのフラッシュも禁止）
19. 上履きは各自で用意する。

**20. 各会場の1チームあたりの駐車場台数は、以下の通りとする。**

松戸運動公園体育館：1チーム 3台まで      上本郷第二小学校：1チーム2台まで

寒風台小学校：未定（決定次第連絡します。）      中部小学校：近隣の駐車場を使用

**台数が超える場合は近くの有料駐車場をご利用ください。**

\*会場校の周辺には住宅があります。路上駐車、喫煙、おしゃべり等により近隣住民の方へ迷惑とならないようにマナールールを守る。

21. 大会の運営に関しまして競技運営委員会の役割と担当を確認の上、協力する。  
会場運営部  
会場設営（小林博） 駐車場（山本哲・永沢） TO設置（島内・藤井）  
掲示物・スコアの用意（高瀬）  
審判部  
審判配当（長谷川） コートのライン調整（元山・石原・藤井）  
強化部  
コミッショナー（田口・鈴木・吉家）  
\*それぞれの仕事を一任する。何かあった際は各部の部長に連絡・相談、決定をする。
22. 感染症防止対策にご協力をお願いします。次頁の内容を徹底するため、選手及び保護者への指導をお願いします。
23. 控え場所の確保が十分にできない場合は、会場責任者の指示をよく聞いて会場・大会運営に支障のないようにする。

## 【感染症拡大防止対策申し合わせ事項】

1. 試合会場の人数制限を厳守し、入れ替え作業等に協力する。
  - ・ 保護者の応援は、会場毎に指定された場所からのみとする。
  
2. 『施設利用者名簿 兼 健康チェックシート』を作成し、到着後すぐに本部へ提出する。
  - ・ 入場する方全員分（選手・指導者・保護者）を記入する。選手の弟・妹（下の子）は、保護者の人数には加えないが名簿には記入する。入場しない方は記入しないこと。途中で観戦の方が入れ替わる場合でも全員分記入する。

※ 検温は前々日と前日、当日の3日分を記入する。
  
3. 各チーム代表者は参加者（指導者及び保護者を含む）に、以下の条件が当てはまる方がいないか事前に確認し、該当する方の施設への入場は控える。
  - ① 体調の優れない方（風邪の症状等）はいないか
  - ② 同居家族や身近な知人に感染が疑われる方がいないか
  - ③ 過去2週間以内に、感染拡大している地域や外国へ訪問した方はいないか
  
4. 各チームにおいて、参加者へ以下の事項を徹底する。
  - ・ 参加者（保護者含む）は、大会2週間前からの健康状態（検温等）を記録し、チームの代表者が取りまとめて保管しておく。万一の場合に速やかに提出できるようにしておくこと。（用紙の指定はない）
  - ・ 選手、スタッフ、保護者に関わらず、前日、当日に少しでも体調不良を感じたら、体育館への入場を自粛すること。
  - ・ 施設への入場及び退場時に施設や事務所に整列し挨拶をしないこと。
  - ・ 試合中の選手及び審判以外はマスクを着用すること。（指導者・TO・保護者含む）
  - ・ 施設内や屋外での準備運動も、極力声を出して行わないこと。出す場合はマスクを必ず着用すること。
  - ・ 選手、スタッフ、保護者に関わらず、待機中も大きな声での会話は慎むこと。
  - ・ 試合前や試合中に円陣を組んで大声を出さないこと。
  - ・ 試合前後に相手チームとの握手はしない。またTOへの登録時を含めて、声を出して挨拶をしないこと。試合後のギャラリーや相手チームへの挨拶もしないこと。
  - ・ ベンチやコートサイドから声を出して応援はしないこと。また会話は慎むこと。
  - ・ 指導者がベンチから大声を出しての指示や指導は慎むこと。
  - ・ 試合前後は手を洗うこと。出場する選手は、クォーター毎のコートに入る前に手を消毒すること。
  - ・ 試合終了後、ベンチとコートサイドの椅子は使用したチームが消毒すること。消毒液やペーパータオルは各チームで用意すること。（会場で用意してある場合は、会場のものを使用すること）
  - ・ TOを担当した場合は、椅子と器具は、担当したチームが消毒すること。
  - ・ トイレや更衣室は一度に大人数で入らないこと。譲り合って使用し、長時間使用しないこと。
  - ・ 施設内での不要な移動、大人数が集まったの会話は慎むこと。
  - ・ ベンチやコートサイドでは水分補給以外の飲食を禁止する。
  - ・ 飲食は、会場毎に決められた場所のみとする。間隔を空けて座り、向き合って食事はせず、食事中的の会話は慎むこと。ゴミは会場のゴミ箱は使用せず、すべて持ち帰ること。
  - ・ 原則、会場内で食事をすることはできない。会場役員、審判員は会場主任の指定する場所で飲食すること。

5. 大会終了後2週間以内に感染症の疑い（発熱、咳等風邪に似た症状）、または感染症を発症した場合は、各チームの代表者を通して、『感染対策責任者』に速やかに報告すること。下記に手順を記載するが、昼夜問わず電話やラインを使用し早急に行うこと。

・ 大会終了後の連絡の手順 ※ 対象者 = 医療機関を受診した人の関係者（保護者や家族）

- ① 対象者 : 大会終了後2週間以内に、大会に関わった人の体調に変化があり病院を受診する場合は、その時点でチーム代表者に連絡する。  
代表者 : すぐに事務局に連絡する。  
事務局 : 大会参加チーム代表者に連絡し、状況を報告。チーム活動自粛を依頼する。  
チーム : チームメンバーに行動に注意するよう連絡する。
- ② 対象者 : 診察の結果、感染症の検査を受けるか否かをチーム代表者に連絡する。  
代表者 : すぐに事務局に連絡する。  
事務局 : 大会参加チーム代表者に連絡し、問題なければ活動自粛を解除。  
検査を受けたのであれば、活動自粛の継続を依頼。  
チーム : チームメンバーに連絡する。
- ③ 対象者 : 検査の結果をチーム代表者に連絡する。  
代表者 : すぐに事務局に連絡する。  
事務局 : 大会参加チーム代表者に連絡し、陰性であれば活動の自粛を解除。  
陽性であれば、活動自粛の継続を依頼。また利用した公共体育館へ報告。小学校体育館については、必要であれば会場提供チームに依頼する。  
チーム : チームメンバーに連絡する。陰性であれば引き続き健康観察を依頼。  
陽性であった場合は必要に応じて保健所からの指示があるまで自宅待機を要請。
- ④ 対象者 : 保健所からの指示をチーム代表者に連絡する。  
代表者 : すぐに事務局に連絡する。  
事務局 : 大会参加チーム代表者に連絡  
チーム : チームメンバーに連絡する。濃厚接触者と思われる場合は、活動の自粛をする。

対象外であった場合でも引き続き健康観察や感染対策には注意し、活動自粛等は各チームで判断する。

大会を継続して開催するために、より一層の感染症拡大防止対策を心掛けなければなりません。

**マスク着用や消毒作業の徹底はもちろんのこと、各々の体調管理が大切です。ミニバスは、小学生の競技であることから、大人が家庭や体育館に感染症を持ち込まないこと、日頃から保護者が子どもの体調に注意していただくことが重要です。選手、指導者、保護者に関わらず、少しでも体調に異変を感じた時は、起床時、体育館入場前、活動中に関わらず活動を自粛する決断をしてください。**

大会優勝・準優勝チームの一覧

( 女 子 の 部 )

回	年度	優 勝	準 優 勝
1	29	松ヶ丘ラビッツ	新松戸ドリーマーズ
2	30	ブラックパンサーズ	和名ヶ谷ビューティフルスパークス
3	1	MBC松戸ベアーズ	FUNKIDS
4	2	新型コロナウイルス感染拡大防止のため中止	
5	3	ブラックパンサーズ	新松戸ドリーマーズ

大会優勝・準優勝チームの一覧

( 男 子 の 部 )

回	年度	優 勝	準 優 勝
1	29	六実ラビッツ	FUNKIDS
2	30	小金原ミニバス	六実ラビッツ
3	1	FUNKIDS	六実ラビッツ
4	2	新型コロナウイルス感染拡大防止のため中止	
5	3	FUNKIDS	ゴールデンフェニックス