

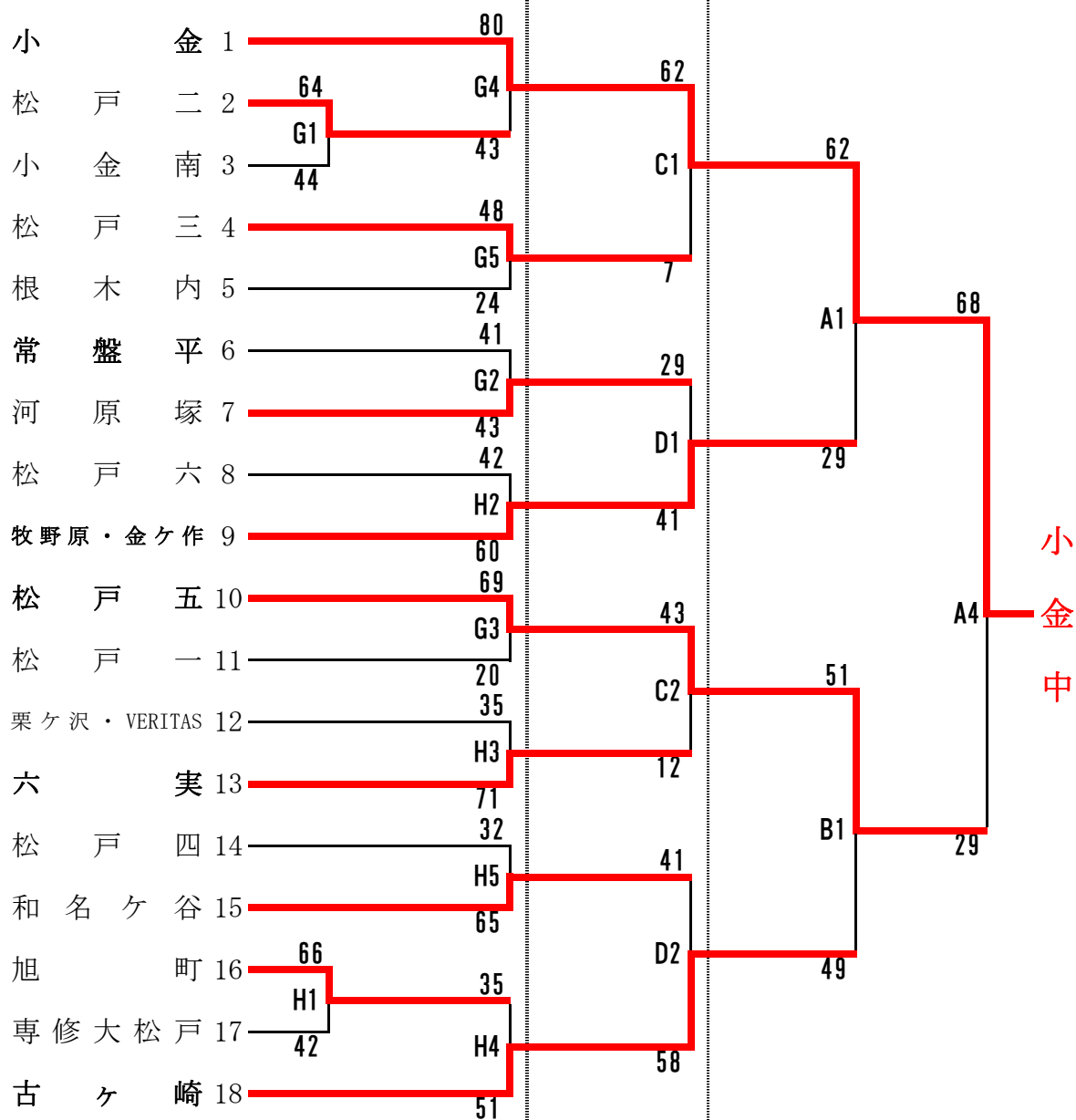
千葉県中学校バスケットボール選手権 松戸市予選

女子 18 校出場

18日(土)

25日(土)

26日(日)



小金中

| | |
|-------|---------|
| ABコート | 専大松戸高校 |
| CDコート | 運動公園体育館 |
| EFコート | 小金中学校 |
| GHコート | 河原塚中学校 |

| | | |
|-----|----|--------------------|
| 25日 | C5 | 松戸三(32) vs 河原塚(55) |
| | D5 | 六実(77) vs 和名ヶ谷(33) |

| | | |
|-----|----|--------------------------------------|
| 26日 | B3 | 河原塚(26) vs 六実(72) |
| | | A3とコーチが重なった場合、 第3シード決定戦と交換することもある |
| | A4 | 小金(68) vs 松戸五(29) |
| | B4 | 牧野原・金ヶ作(58) vs 古ヶ崎(48) |