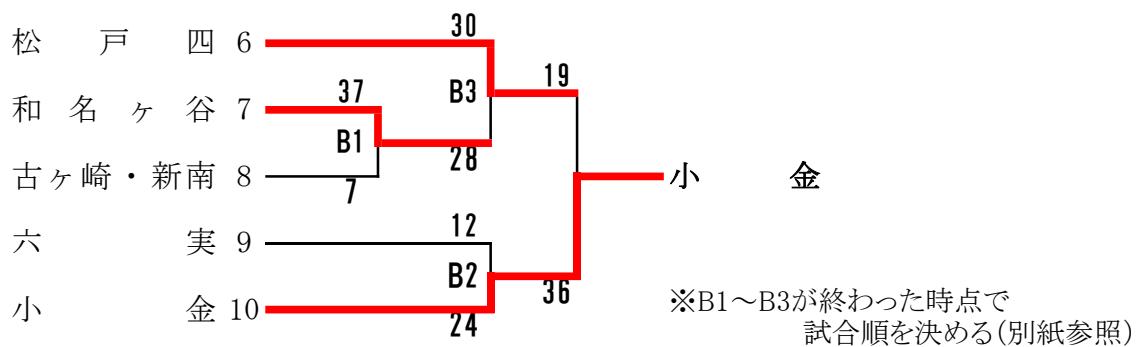
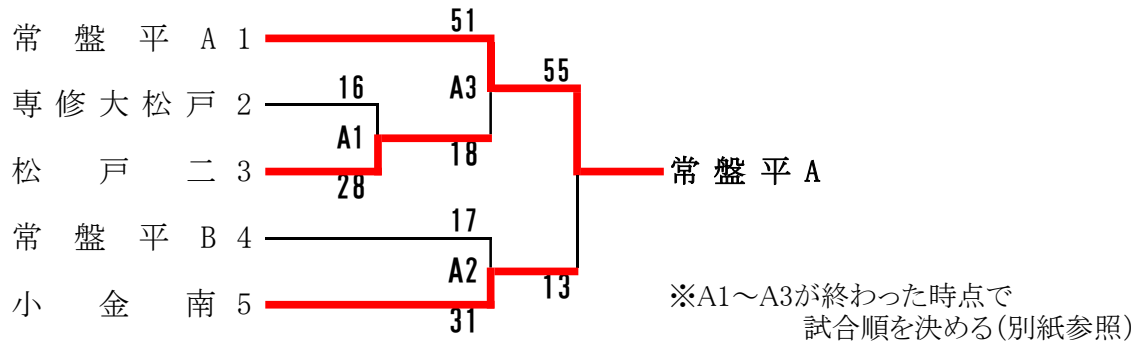


1年生交流大会

男子18校出場



Cブロック	松戸五	小金北	三・牧・金	河原塚	順位
松戸五		27 VS 17	44 VS 13	44 VS 17	1位
小金北	17 VS 27		31 VS 9	22 VS 13	2位
三・牧・金	13 VS 44	9 VS 31		12 VS 29	4位
河原塚	17 VS 44	13 VS 22	29 VS 12		3位

Dブロック	栗ヶ沢	旭町	松戸六	松戸一	順位
栗ヶ沢		32 - 28	22 - 11	32 - 17	1位
旭町	28 - 32		19 - 16	27 - 30	3位
松戸六	11 - 22	16 - 19		18 - 20	4位
松戸一	17 - 32	30 - 27	20 - 18		2位

第1試合 8:30	第5試合 11:10
第2試合 9:10	第6試合 11:50
第3試合 9:50	第7試合 12:30
第4試合 10:30	

Aブロック	常盤平中学校
Bブロック	新松戸南中学校
Cブロック	河原塚中学校
Dブロック	旭町中学校