

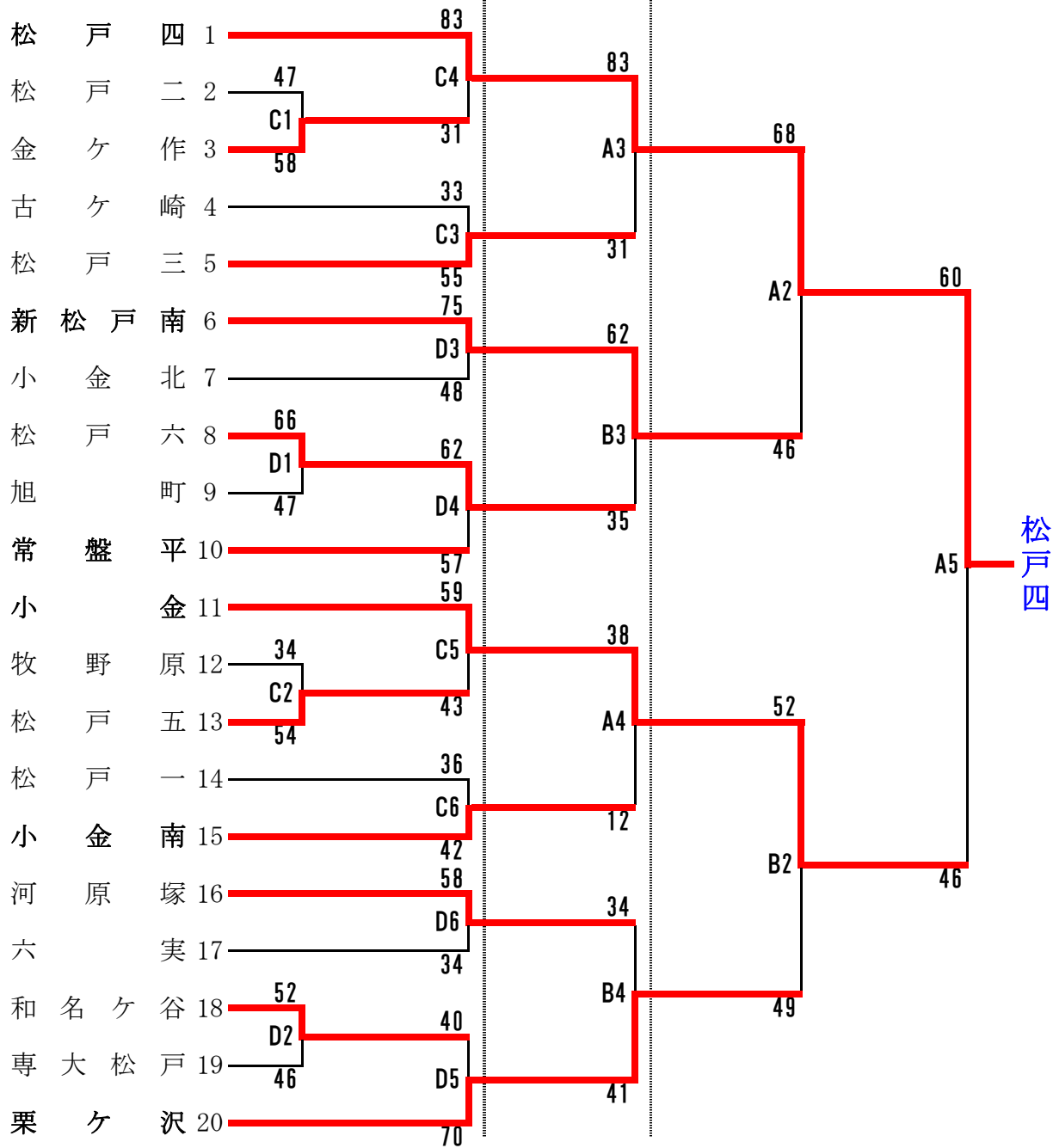
千葉県中学校バスケットボール選手権 松戸市予選

男子 20 校出場

21日(日)

27日(土)

28日(日)



第1試合	8 : 3 0
第2試合	9 : 5 0
第3試合	1 1 : 1 0
第4試合	1 2 : 3 0
第5試合	1 3 : 5 0
第6試合	1 5 : 1 0

27日	A6	松戸三(61) vs 松戸六(60)
	B6	小金南(36) vs 河原塚(39)

28日	B3	松戸三(56) vs 河原塚(55)
	A3とコーチが重なった場合、 第3シード決定戦と交換することもある	
	A5	松戸四(60) vs 小金(46)
	B5	新松戸南(43) vs 栗ケ沢(38)