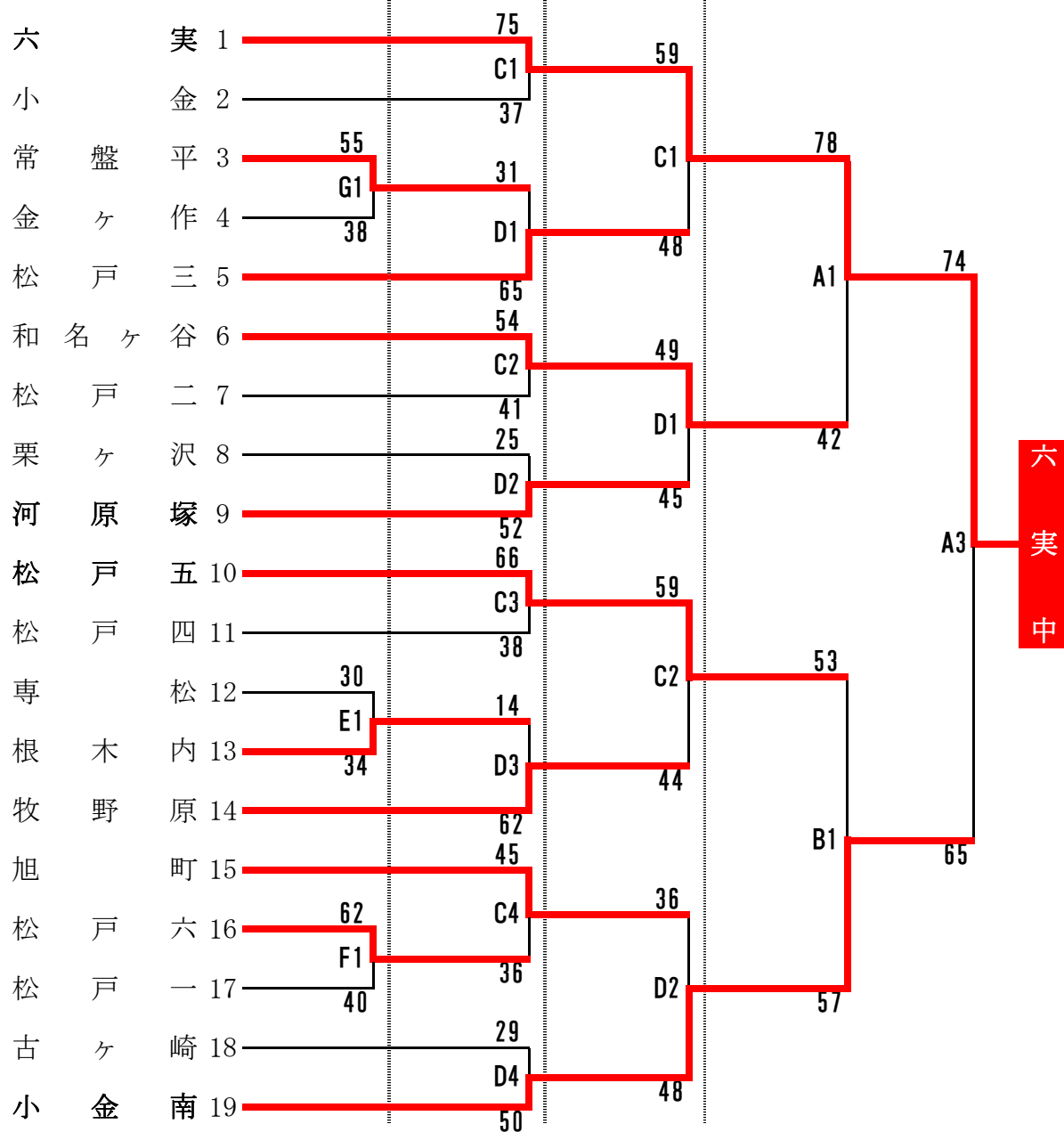


千葉県中学校新人体育大会バスケットボール競技の部 松戸市予選

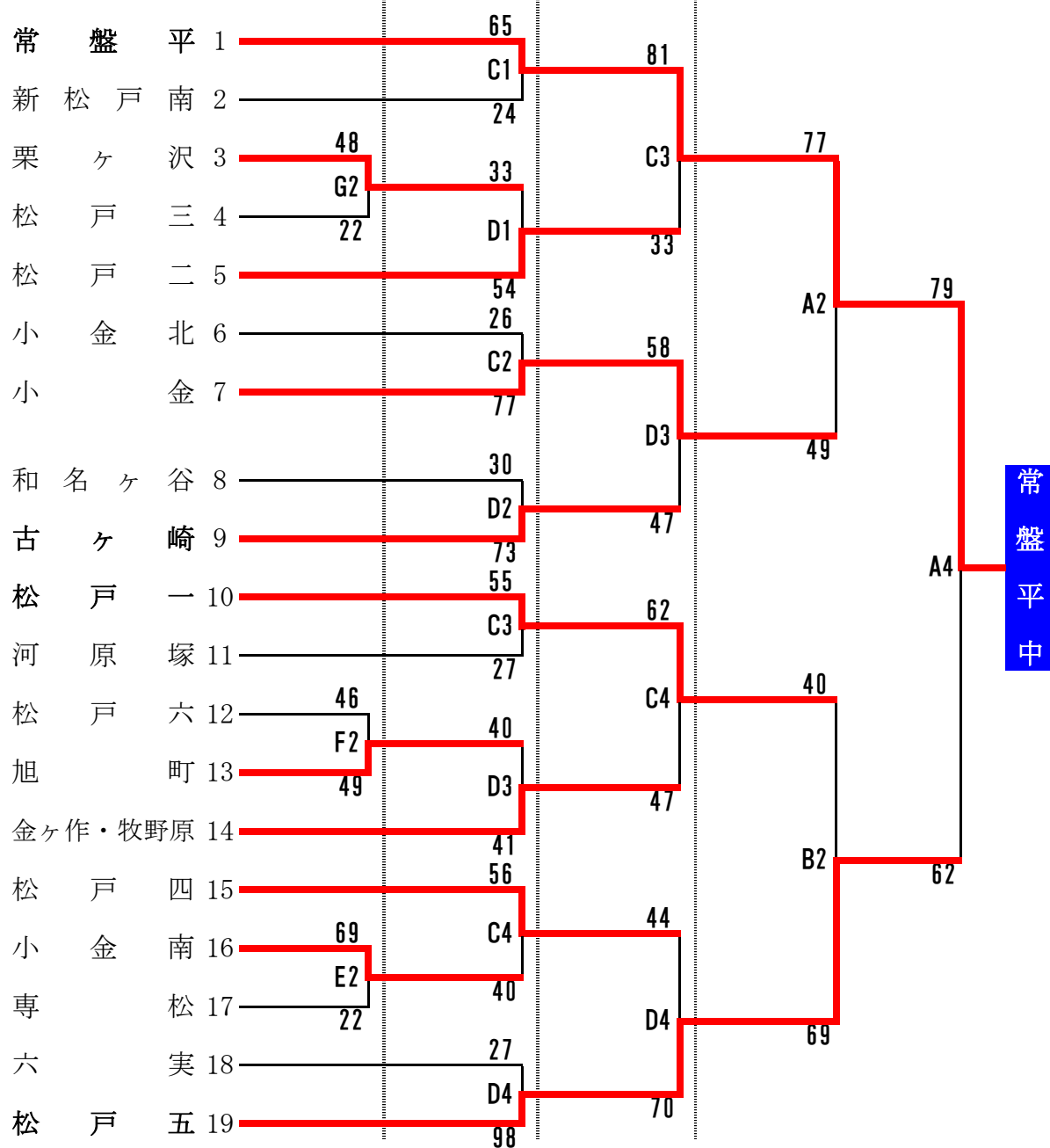
女子 19 校出場 20日(日) 26日(土) 3日(土) 4日(日)



A B コート	市立松戸高校
C D コート	運動公園
E コート	専修大学松戸
F コート	旭町中学校
G コート	常盤平中学校

千葉県中学校新人体育大会バスケットボール競技の部 松戸市予選

男子 19 校出場 20日(日) 27日(日) 3日(土) 4日(日)



第1試合	9:00~
第2試合	10:40~
第3試合	13:00~
第4試合	14:40~