

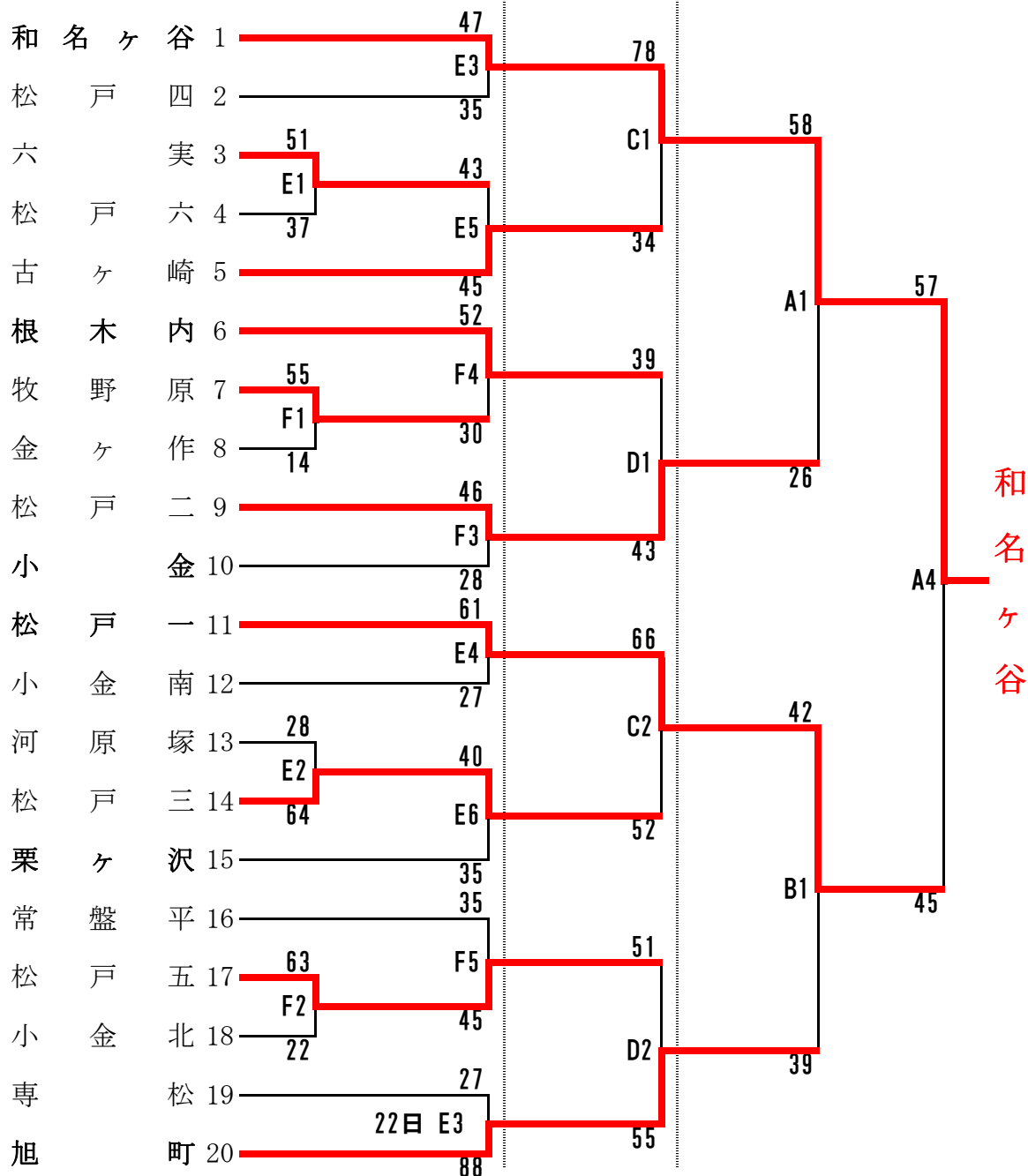
千葉県中学校バスケットボール選手権 松戸市予選

女子 20 校出場

21日(土)

28日(土)

29日(日)



E Fコート	運動公園体育館
C Dコート	松戸馬橋高校
A Bコート	市立松戸高校

28日	C5	古ヶ崎(26) vs 根木内(42)
	D5	松戸三(39) vs 松戸五(62)

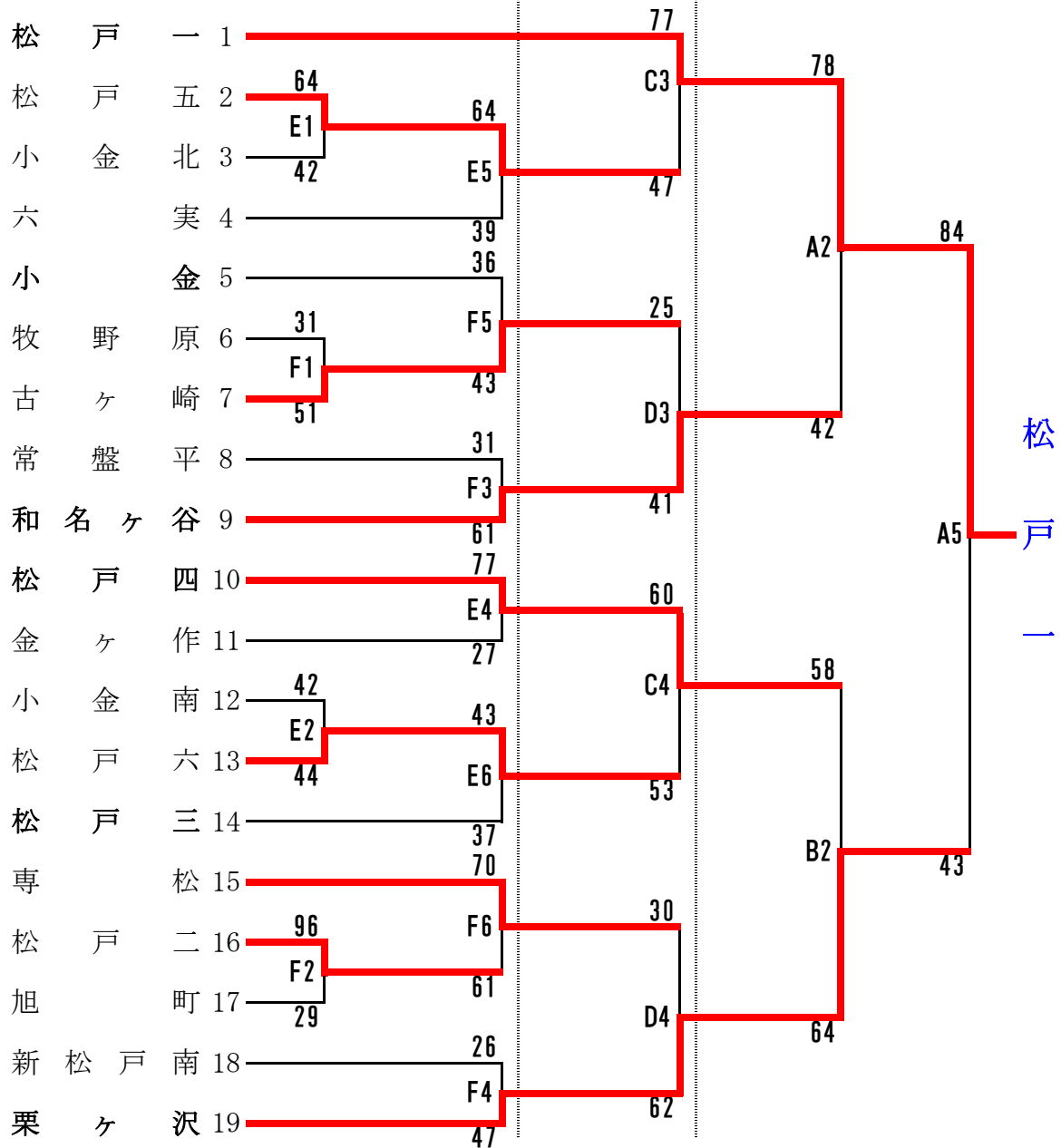
29日	B3	根木内(46) vs 松戸五(39)
		A3とコーチが重なった場合、 第3シード決定戦と交換することもある
	A4	女子決勝戦
	B4	松戸二(49) vs 旭町(48)

男子 19 校出場

22日(日)

28日(土)

29日(日)



第1試合	9 : 0 0
第2試合	1 0 : 2 0
第3試合	1 1 : 4 0
第4試合	1 3 : 0 0
第5試合	1 4 : 2 0
第6試合	1 5 : 4 0

28日	C6	松戸五(78) vs 古ヶ崎(47)
	D6	松戸六(62) vs 専松(50)

29日	A3	松戸五(55) vs 松戸六(32)
	B3とコーチが重なった場合、 第3シード決定戦と交換することもある	
	A5	男子決勝戦
	B5	和名ヶ谷(36) vs 松戸四(50)