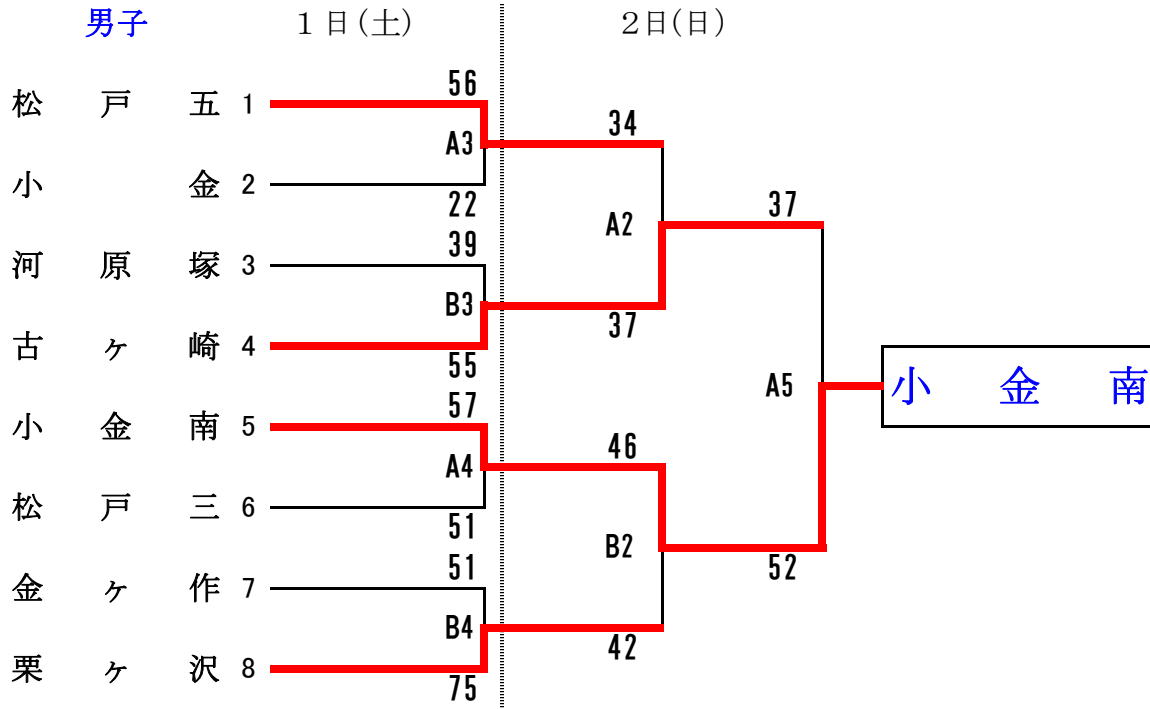
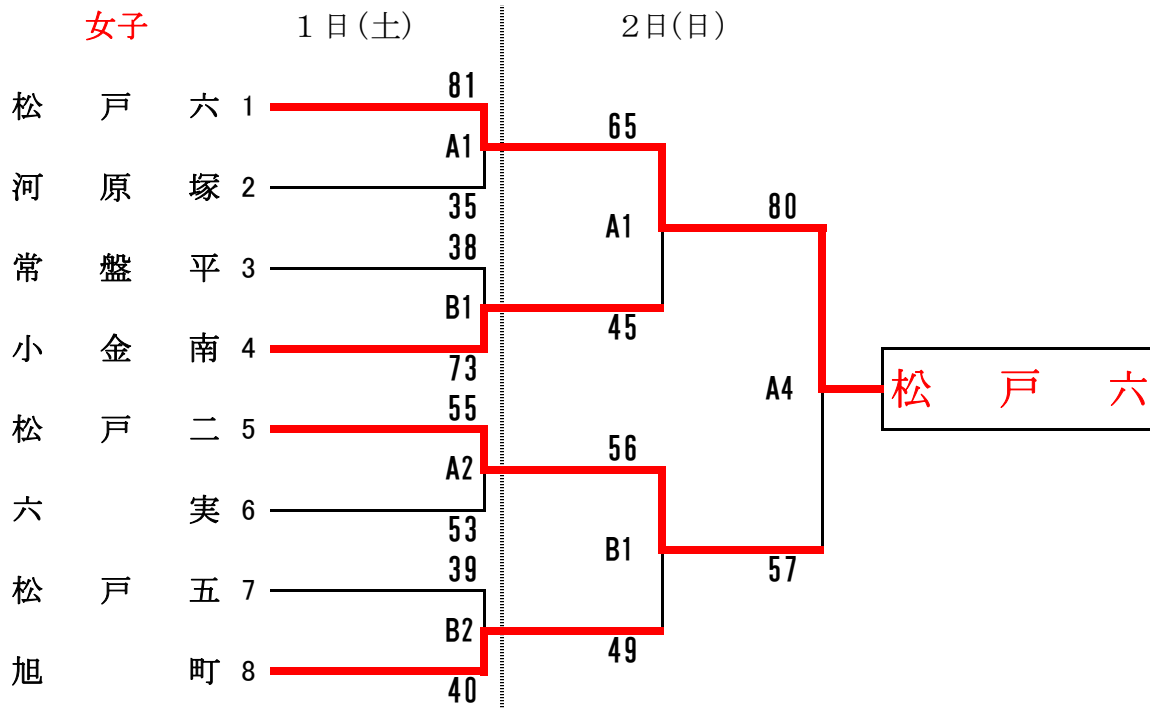


決勝トーナメント



決勝トーナメント



1日	A6	小金(39) vs 河原塚(43)
	B6	松戸三(79) vs 金ヶ作(32)

1日	A5	河原塚(31) vs 常盤平(32)
	B5	六実(47) vs 松戸五(56)

A Bコート	運動公園体育館
C Dコート	新松戸南中学校
E Fコート	六実 中学校
G Hコート	栗ヶ沢 中学校
I Jコート	和名ヶ谷中学校

2日	A3	河原塚(42) vs 松戸三(76)
	J3とコーチが重なった場合、第3シード決定戦と交換することもある	
	A5	古ヶ崎(37) vs 小金南(52)
	B5	松戸五(47) vs 栗ヶ沢(69)

2日	B3	常盤平(50) vs 松戸五(60)
	I3とコーチが重なった場合、第3シード決定戦と交換することもある	
	A4	松戸六(80) vs 松戸二(57)
	B4	小金南(67) vs 旭町(53)