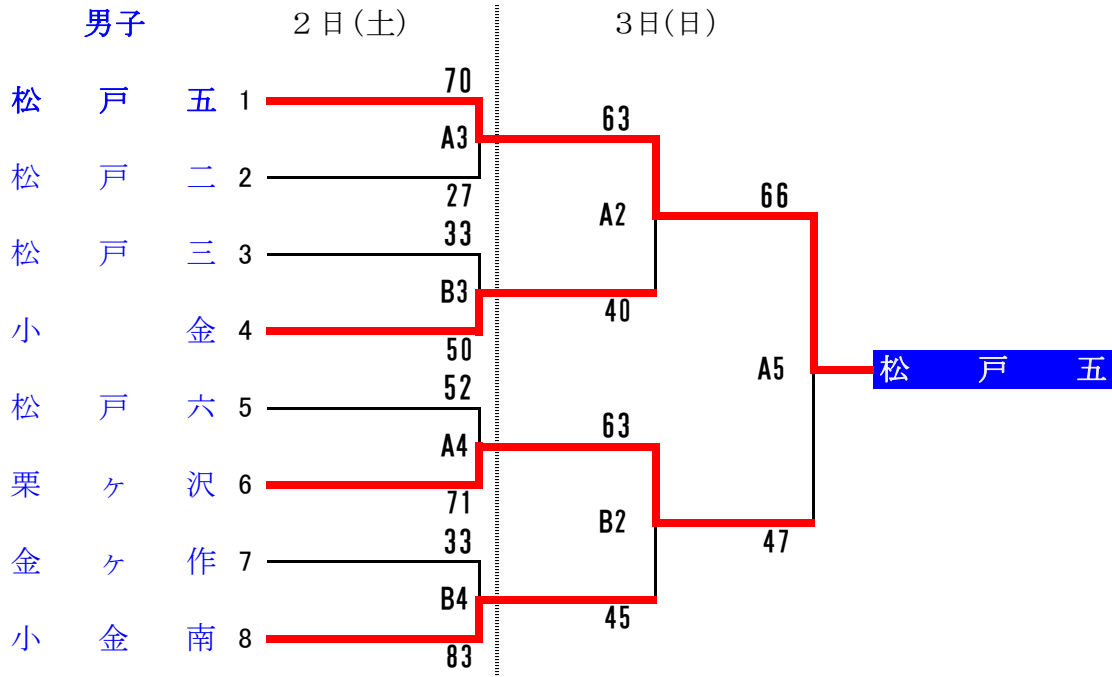
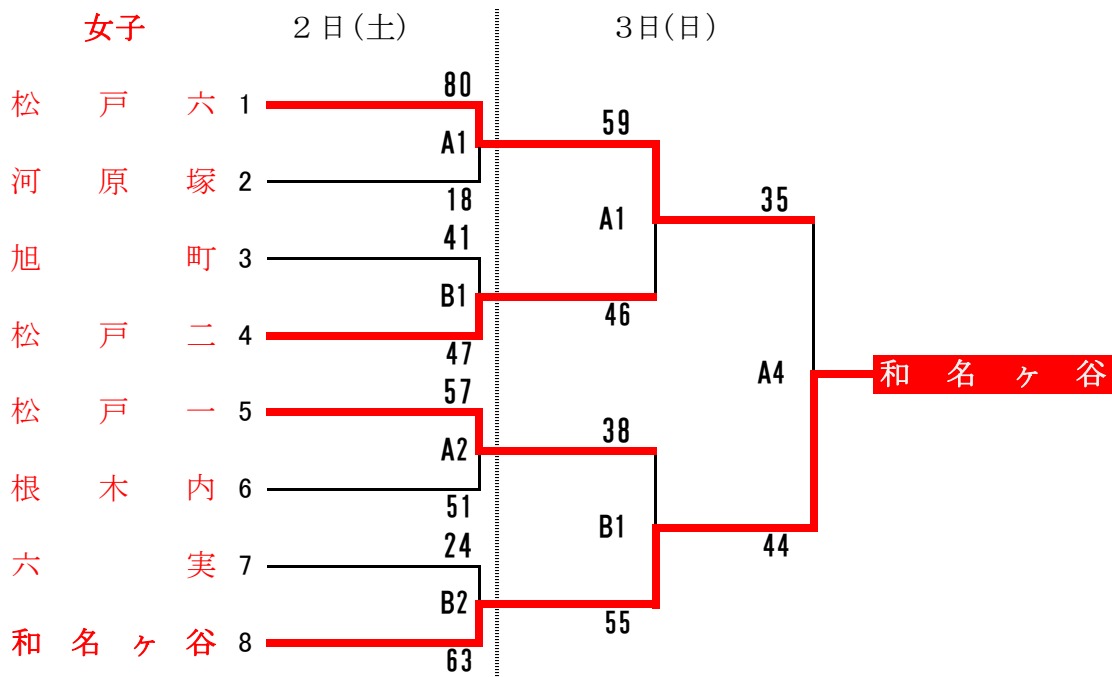


決勝トーナメント



決勝トーナメント



2日	A6	松戸二(49) vs 松戸三(41)
	B6	松戸六(72) vs 金ヶ作(64)

2日	A5	河原塚(36) vs 旭町(74)
	B5	根木内(49) vs 六実(37)

3日	A3	松戸二(53) vs 松戸六(43)
		J3とコーチが重なった場合、第3シード決定戦と交換することもある
	A5	松戸五(66) vs 栗ヶ沢(47)
	B5	小金(51) vs 小金南(57)

3日	B3	旭町(32) vs 根木内(36)
		I3とコーチが重なった場合、第3シード決定戦と交換することもある
	A4	松戸六(35) vs 和名ヶ谷(44)
	B4	松戸二(37) vs 松戸一(43)