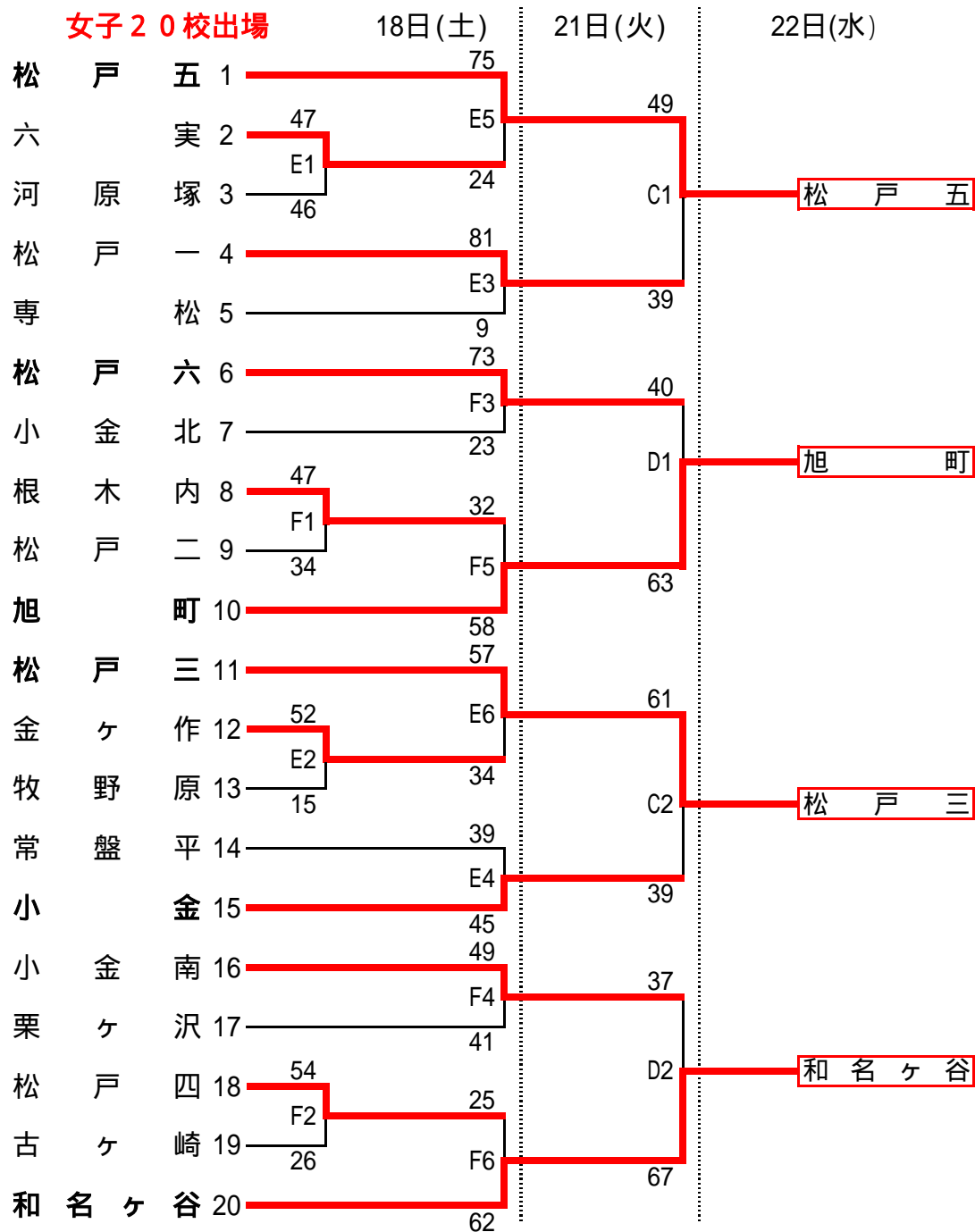


千葉県中学校総合体育大会バスケットボール競技の部 松戸市予選

女子 20 校出場



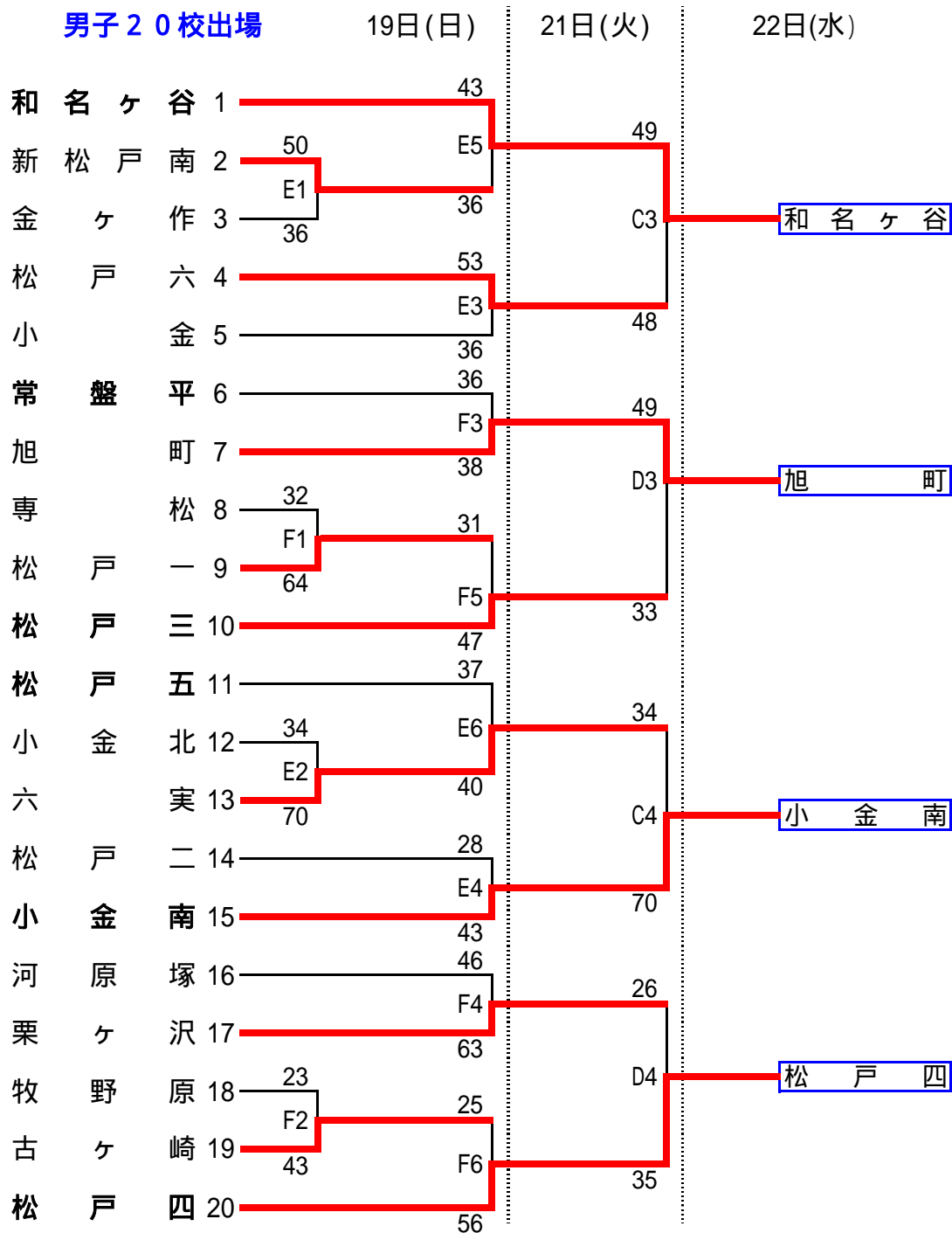
21日	C5	松戸五(56) VS 旭町(33)
	D5	松戸三(37) VS 和名ヶ谷(53)

A Bコート	市立松戸高校
C Dコート	松戸馬橋高校
E Fコート	運動公園体育館

22日	A1	松戸五(32) VS 松戸三(26)
	B1	旭町(32) VS 和名ヶ谷(51)
	A3	松戸五(39) VS 和名ヶ谷(49)
	B3	旭町(59) VS 松戸三(42)

千葉県中学校総合体育大会バスケットボール競技の部 松戸市予選

男子 20 校出場



第1試合	9 : 0 0
第2試合	1 0 : 2 0
第3試合	1 1 : 4 0
第4試合	1 3 : 0 0
第5試合	1 4 : 2 0
第6試合	1 5 : 4 0

21日	C6	和名ヶ谷(38) V S 旭町(37)
	D6	小金南(41) V S 松戸四(47)

22日	A2	和名ヶ谷(43) V S 小金南(46)
	B2	旭町(27) V S 松戸四(40)
	A4	松戸四(41) V S 和名ヶ谷(40)
	B4	旭町(34) V S 小金南(46)