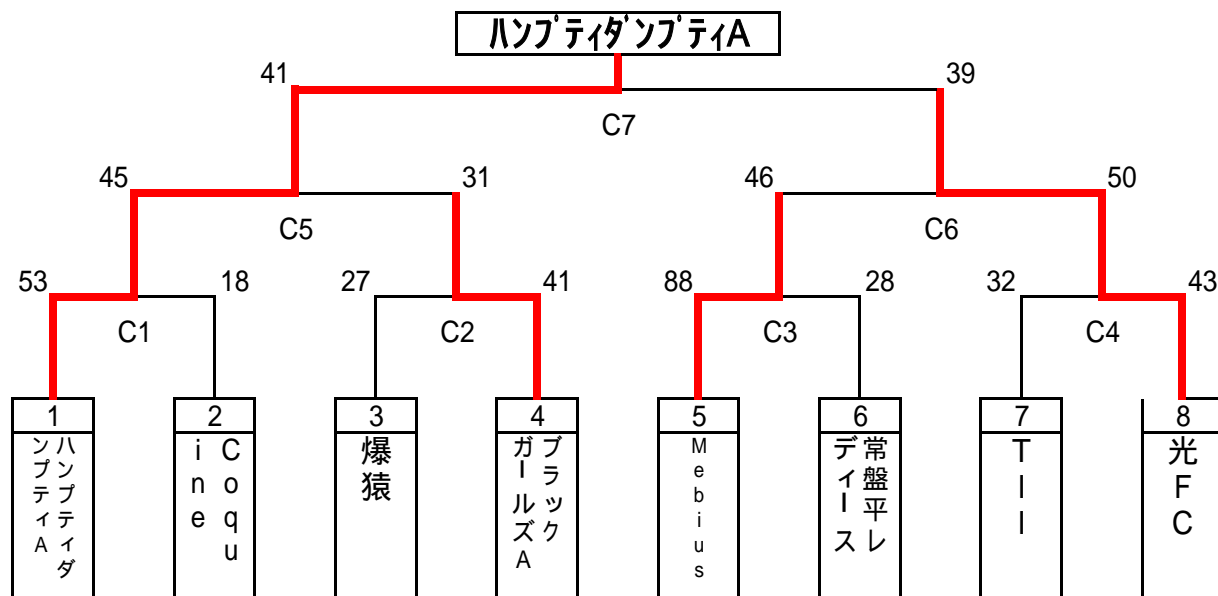
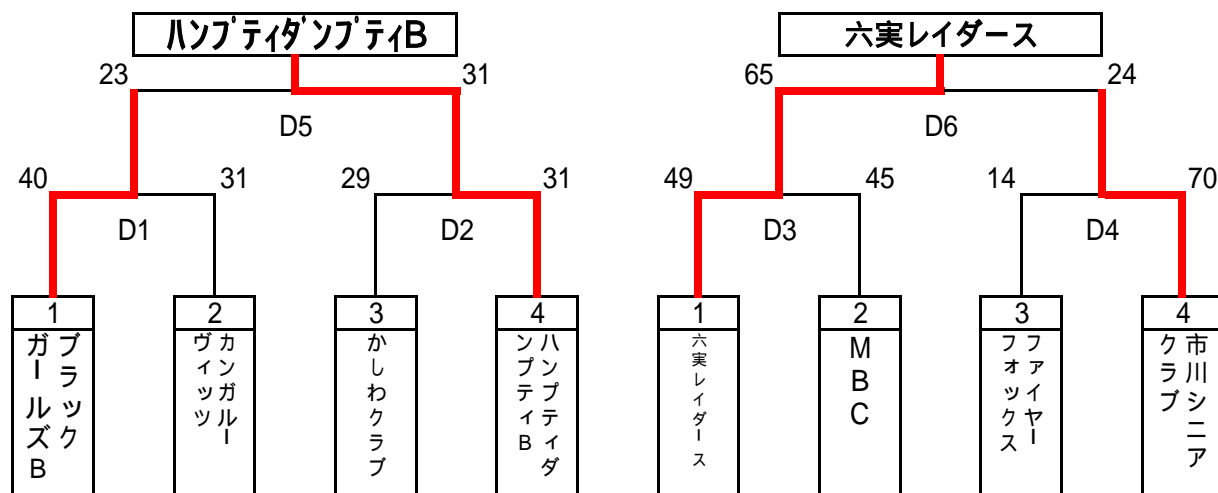


平成23年度 松戸市民バスケットボール秋季大会
 一般女子ブロック
 11月26日(土)松戸市立六実中学校体育館



シニアブロック

11月26日(土)松戸市立六実中学校体育館



(注意事項)

試合時間は、7分-2分-7分(10分)7分-2分-7分

審判は前の試合の両チームから各1名で行う。但し、
 第1試合の審判は第3試合の両チームから各1名で行う。

C6・C7の審判については、C5・C6の負けチーム2名で行う。

オフィシャルは前の試合の負けチームが行い、得点は勝ちチームが行う。但し、第1試合のオフィシャルは第3試合の組合せ番号の若いチームが行い、もう一方のチームが得点を行う。

C6・C7のオフィシャル・得点については、C5・C6の負けチームで行う。

試合開始時間

第1試合	9:30~
第2試合	10:45~
第3試合	12:00~
第4試合	13:15~
第5試合	14:30~
第6試合	15:45~
第7試合	17:00~

協会主催で行われる市民大会の新ルール適応については、来年度よりの採用となります。